

## 초정밀 위치결정용 마이크로 병렬기구 플랫폼의 구조 설계

오군규\*(서울대학교 대학원 기계항공공학부), 김종원(서울대학교 기계항공공학부)

주제어 : 병렬기구, 초정밀 위치결정, 이중 스테이지 시스템

마이크로 로봇, 마이크로 액추에이터, 마이크로 센서, 마이크로 펌프 등과 같이 최근의 미세 구조(microstructures), MEMS, 마이크로 전자 및 광학 등의 발전으로 수 mm이하의 크기를 가진 복잡한 3차원 형상을 가진 부품에 대한 수요가 증가하고 있다. 비록 이러한 부품들의 크기가 점점 작아지고 있지만, 이들 부품들은 대부분 전통적인 청정실 혹은 CNC 밀링머신이나 방전 가공기 등과 같은 일반적인 생산 시스템을 통해 만들어지고 있다. 이러한 큰 생산 시스템은 많은 공간을 차지하고 더 많은 에너지 소모를 요구한다. 그리하여 공간 및 에너지 절약, 용이한 운송, 환경친화성 등의 장점을 가진 크기가 작은 소형 생산 시스템에 대한 요구가 점점 증가하고 있다.

한편, 소형의 정밀한 부품을 만들고, 조립하고, 조작하기 위해서는 비교적 넓은 작업영역을 가지면서 서브 마이크로 이하의 정밀도와 높은 말단장치(end-effector) 회전능력을 가지는 위치결정 기구가 필요하다. 서브 마이크로 이하의 정밀도를 달성하는 일반적인 방법은 압전구동기와 플렉서 관절(flexure joint)을 조합한 스테이지를 사용하는 것이다. 그러나 이러한 스테이지는 보통 작업영역이 100 마이크로미터 이내이며 말단장치의 회전능력은 거의 없다. 그리하여 넓은 작업영역에서 서브 마이크로 이하의 정밀도를 달성하는 실제적 방법은 주동과 미동 구동기(coarse and fine actuator)를 사용한 이중 스테이지 시스템(dual stage system)을 사용하는 것이다.

이 논문은 소형의 생산시스템과 넓은 작업공간에서 서브 마이크로미터 이하의 정밀도 확보라는 두 가지의 개념을 실현하기 위해 주동-미동 구동기로 이루어지는 이중 스테이지 시스템을 이용한 3자유도의 초정밀 위치결정용 마이크로 병렬기구 플랫폼의 구조설계를 제안한다. 이중 스테이지 시스템을 제안된 병렬기구에 적용하기 위해서는 주동 구동기와 미동 구동기에 각각 6개씩 총 36개의 구조가 가능하다. 이러한 36개의 주동-미동 구동기의 가능한 조합에 대해 기구학적 해석 및 이를 바탕으로 적당한 주동-미동 구동기 조합을 찾아내고, 주동 구동기에 대한 최적의 기구학 변수를 구하는 문제를 다룬다. 우선 모빌리티(mobility)라 정의된 플랫폼의 회전능력에 대한 해석, 자코비안 행렬에 대한 조건수(condition number) 비교, 가공성 등을 고려해 적당한 주동 구동기 구조를 선택했다. 다음으로 선택된 주동 구동기 구조에 대해 설계공간법에 의해 최적의 기구학적 파라미터를 결정했다. 마지막으로 미동 구동기에 대한 구조 선택은 메커니즘의 연속운동 조건 및 플랫폼 해상도(resolution) 해석을 근거로 이뤄졌다.

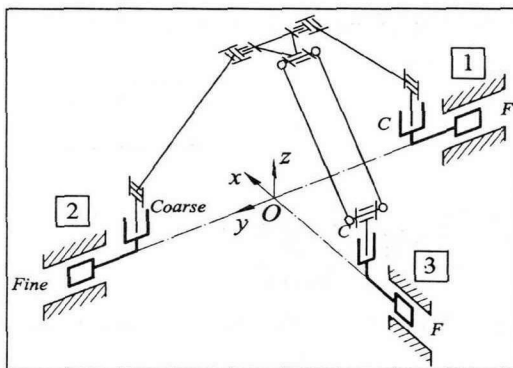


Fig. 1 Selected coarse-and-fine actuator combination (C-VV: F-HH)

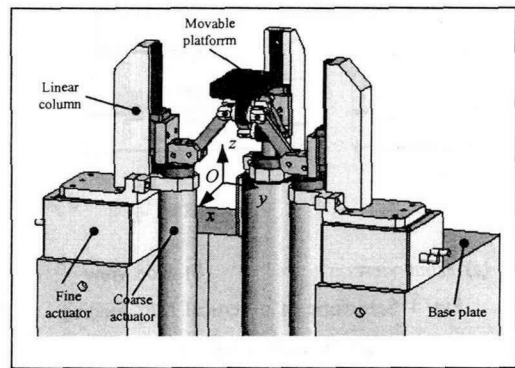


Fig. 2 3D model of the micro parallel platform for ultra-precision positioning